

イスターカーテン

あけてんで フラットレール 枠周り

取付説明書

このたびは、TOKOの商品をご採用いただきましてありがとうございます。
 商品の組み立てや取り付けには、この説明書をお読みにになり、正しく美しく仕上げてください。
 ここに示した注意事項は、商品の性能・機能および強度や安全性を確保する上での重要な内容です。
 施工にあたって必ずお守りください。

———目次———

□施工上の注意事項	P 1
□梱包内容	P 2
□工具類の確認	P 3
□取り付け手順	P 4
1 アンカーの取り付け	P 4
■ アンカー取り付けピッチ	P 5
2 レール連結	P 7
■ 上枠連結	P 8
■ 下枠連結	P 9
■ タイト材の取り付け	P 9
3 枠の組み立て	P 10
4 躯体の寸法確認	P 11
5 枠の取り付け精度	P 11
6 枠の建て込み	P 12

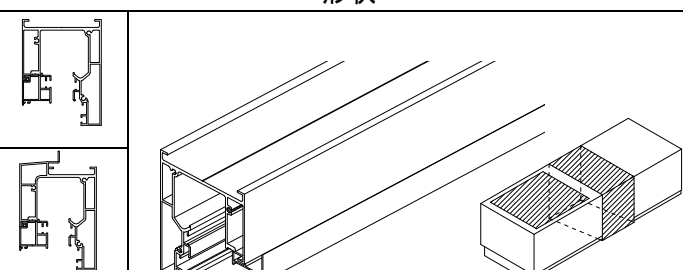
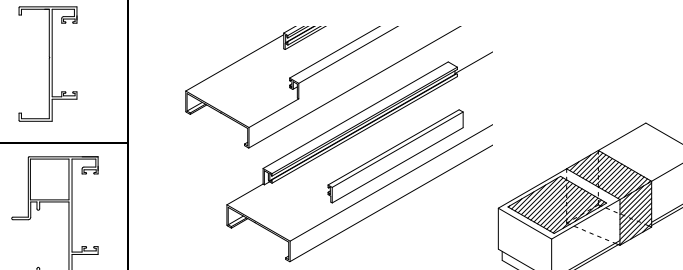
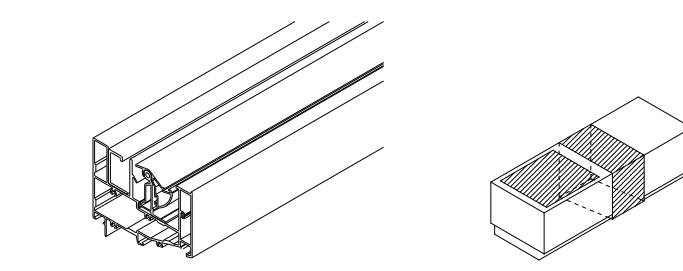
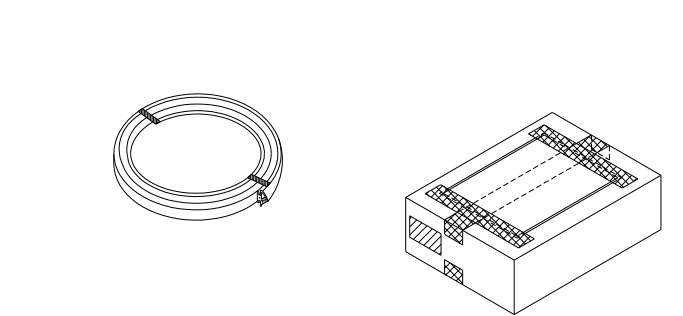
□施工上の注意事項

- ① 各部材の組み立て・取り付けは、取付説明書通り確実にこなってください。
- ② ねじ止め箇所は、指示してあるねじをすべて確実に締めてください。
- ③ 指定の部品以外は使用しないでください。
- ④ 枠が躯体に納まるかどうか、躯体の開口幅・開口高を実測してください。
- ⑤ 枠の内法寸法を十分確認してください。
- ⑥ アルミ部材の腐食防止のため、以下の点に注意してください。
 - (1) 基礎用モルタルに海砂を使用しないでください。塩分が含まれていますので、腐食の原因になります。また、凝結促進剤・減水促進剤・凍結防止剤などを使用しないでください。
 - (2) アルミ部材の表面に付着したモルタルや汚れは、速やかに取除いてください。
 - (3) アルミ部材と、銅板や鉄などの異なる金属が接触しないようにしてください。必要に応じて、ビニールテープ・塗装などにより絶縁処理をおこなってください。
- ⑦ 施工後、ボルトおよびねじ類にゆるみやガタツキ、その他使用上危険な箇所がないか点検してください。
- ⑧ 商品の外観に有害なキズ、ヘコミ等がないか確認してください。

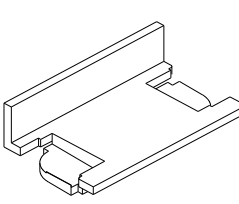
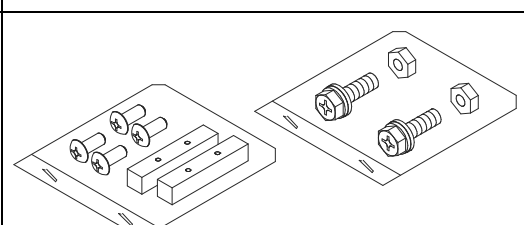
□梱包内容

[枠梱包内容] ※開梱時に種類と有無の確認をおこなってください。

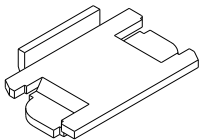
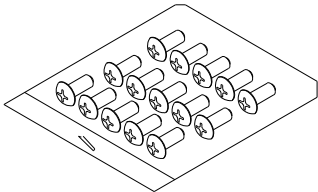
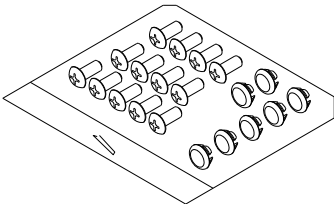
また、上枠、縦枠、下枠、タイト材セット(連結仕様のみ)は、別々に梱包してあります。

品名	形状	個数	備考
上枠		必要数	※上枠用附属部品箱同梱 (1箱/梱包)
縦枠		縦枠:2本	※縦枠用附属部品箱同梱 (1箱/梱包)
下枠		必要数	※縦枠用附属部品箱同梱 (1箱/梱包)
※連結仕様 のみ タイト材 セット		1箱	1本/梱包 ※枠連結仕様時のみ同梱

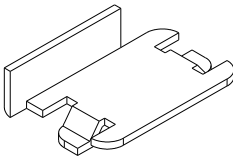
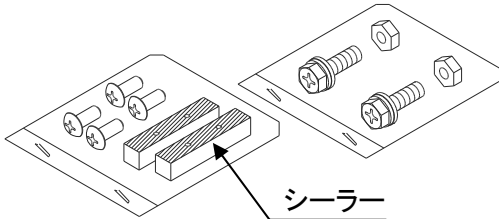
[同梱部品(附属部品箱入り)]

上枠用 附属部品箱	アンカー		必要数	・個数は、附属部品箱に記載
	連結部品セット		必要数	・個数は、附属部品箱に記載 ※枠連結仕様時のみ同梱

[同梱部品(附属部品箱入り)]

縦 枠 用 附 属 部 品 箱	アンカー			必要数	・個数は、附属部品箱に記載
	枠組立ネジセット	R C 枠		1袋	・枠組立て用ねじ (+)タッピンねじバインド 4×40:15本 予備:1本含む
		面付 枠		1袋	・枠組立て用ねじ (+)タッピンねじバインド 4×40:15本 予備:1本含む ・ネジ穴キャップ:7ヶ 予備:1ヶ含む

[同梱部品(附属部品箱入り)]

下 枠 用 附 属 部 品 箱	アンカー			必要数	・個数は、附属部品箱に記載
	連結部品セット			必要数	・個数は、附属部品箱に記載 ※枠連結仕様時のみ同梱

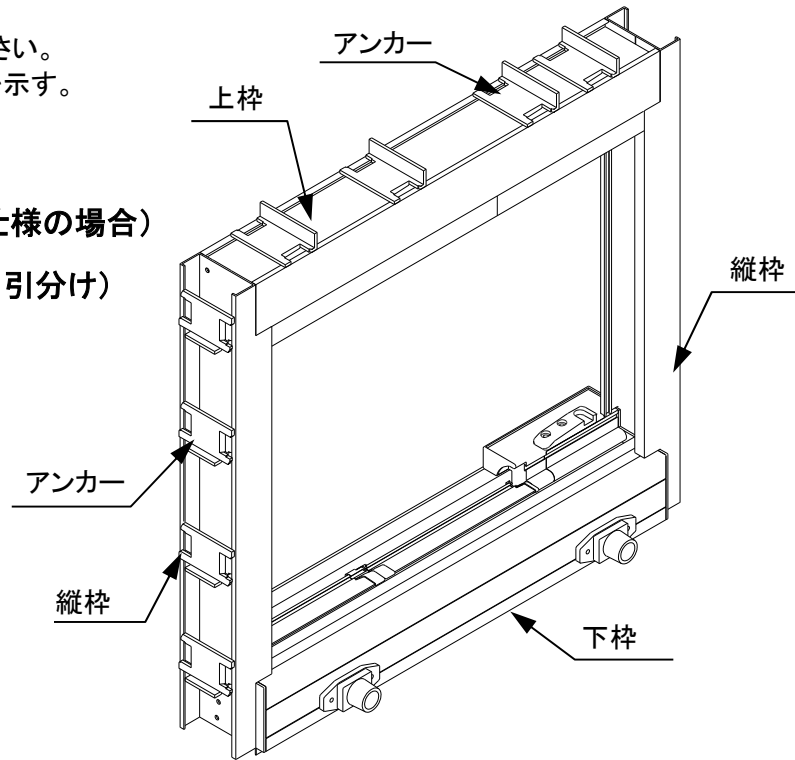
□工具類の確認

(+) 手動ドライバー	延長コード(3芯アース、ブレーカー付き)
カッター	スケール
電動インパクト	水平器
プライヤー	脚立
ひも	足場板
溶接機	スパナ(幅寸法8mm:M5用)

□取り付け手順

施工は、以下の手順でおこなってください。
本図は、RC枠仕様 片引き:右勝手を示す。

- 1 アンカーの取り付け
- 2 レール連結 (※連結仕様の場合)
- 3 枠の組み立て(片引き・引分け)
- 4 躯体の寸法確認
- 5 枠の取り付け精度
- 6 枠の建て込み



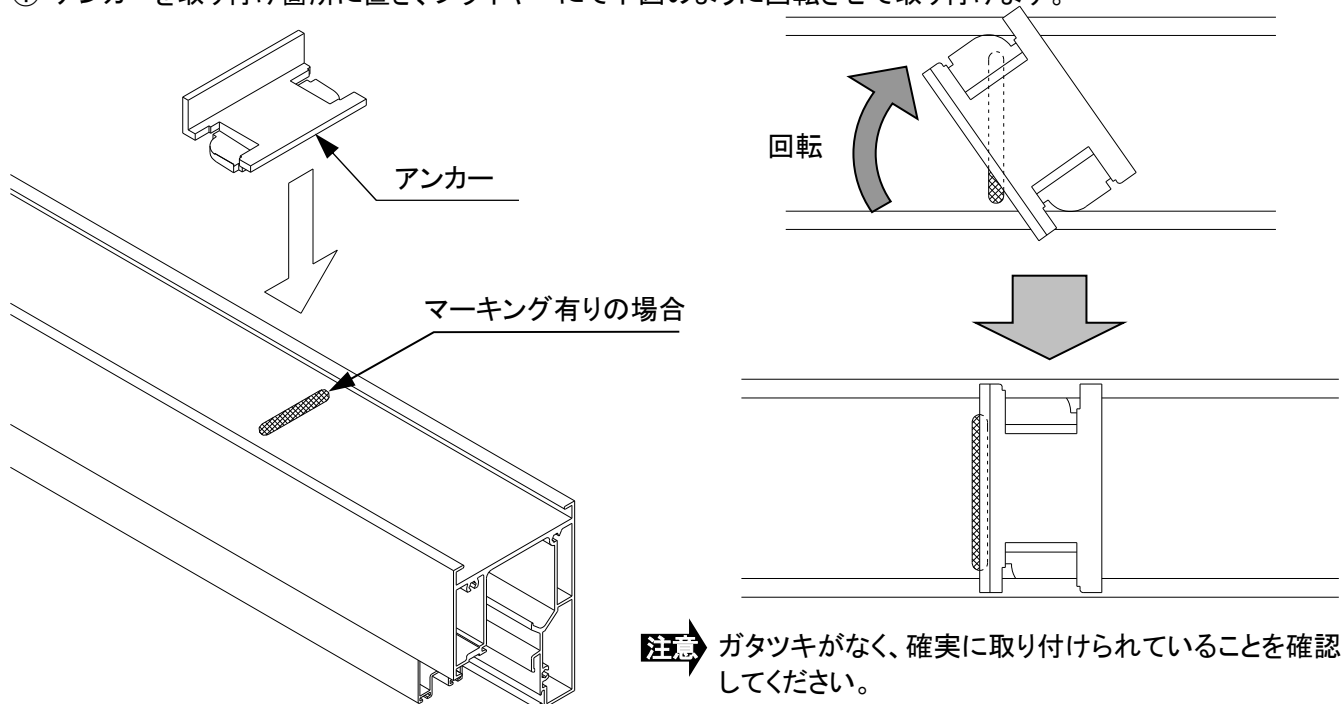
1 アンカーの取り付け

上枠・縦枠・下枠にアンカーを取り付けます。
図は、上枠への取り付けを示します。縦枠、下枠への取り付けも上枠と同じ要領で行います。

上枠のアンカーは、必ず上枠のマーキングに合わせて取り付けてください。
上枠以外のアンカーは、次ページのアンカー取り付けピッチの図を参照して取り付けてください。

[アンカーの取り付け]

- ① アンカーを取り付け箇所を置き、プライヤーにて下図のように回転させて取り付けます。



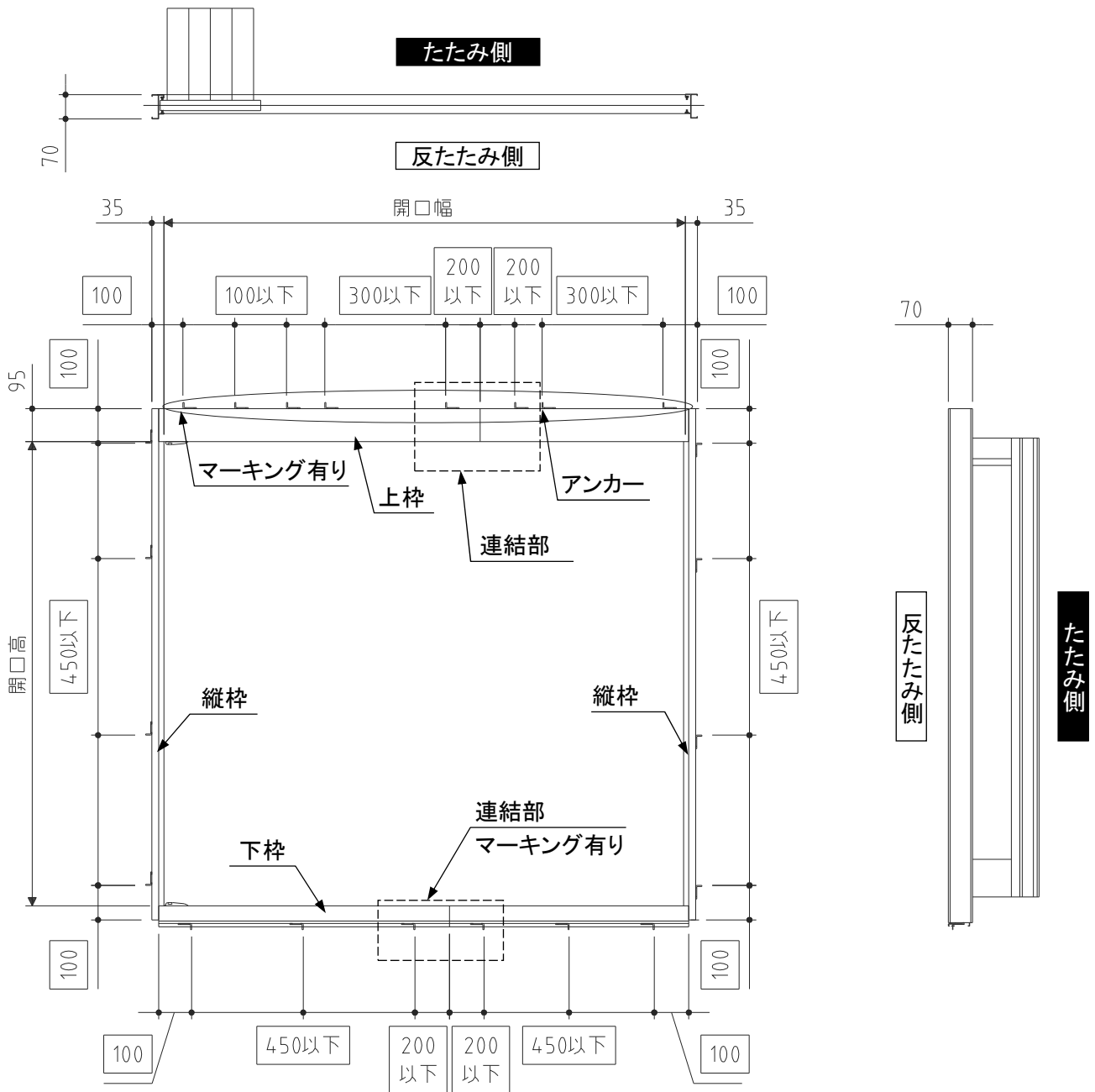
アンカー取り付けピッチ

[片引き(右勝手)]

・ にて囲んである寸法は、アンカーの取り付けピッチ寸法です。

※寸法単位はmmです。

 は連結仕様の場合のみです。



※勝手の定義

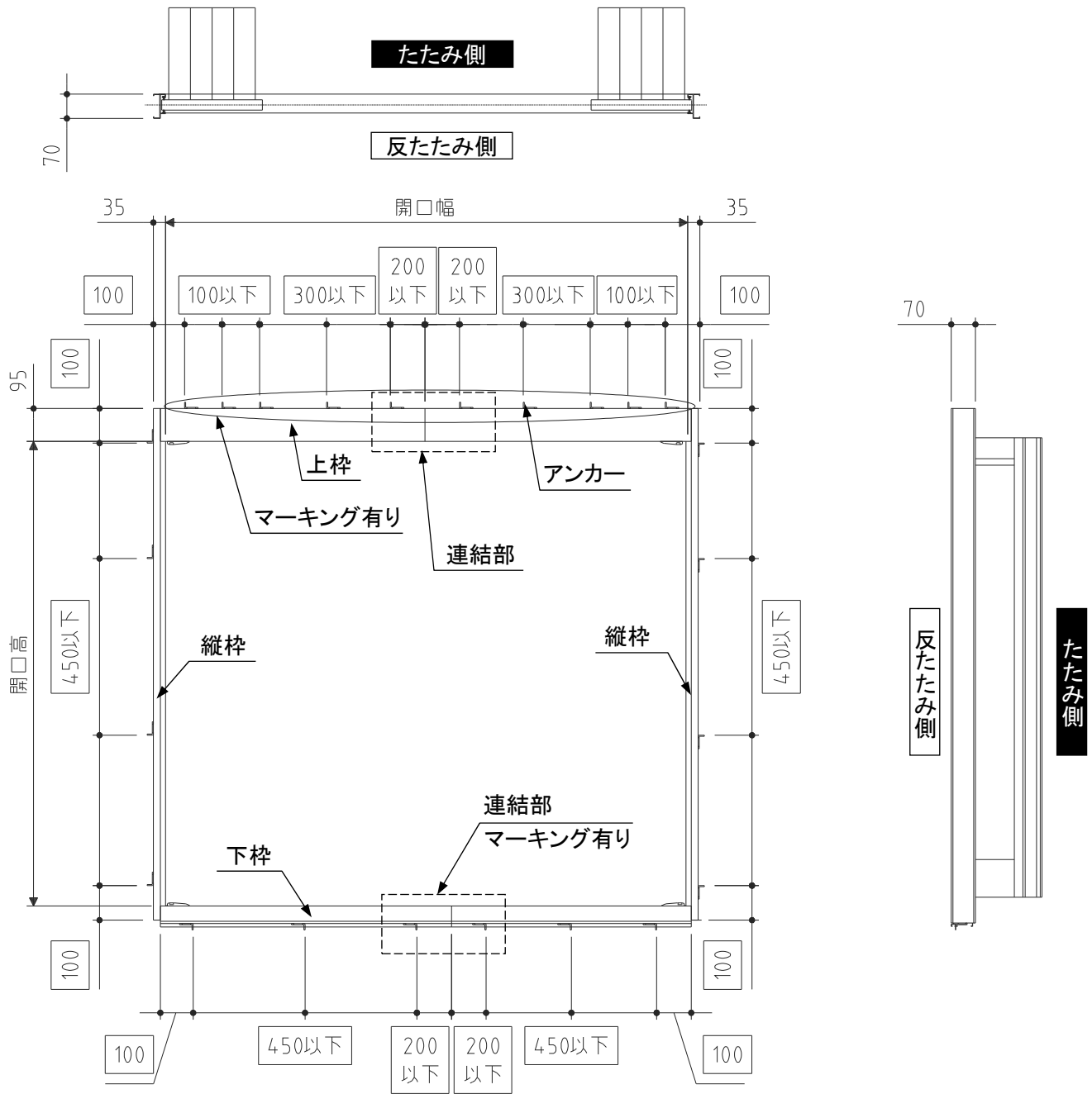
- ・右勝手は、たたみ側からみて右側に障子をたたむ場合。
- ・左勝手は、たたみ側からみて左側に障子をたたむ場合。

[引分け]

・ にて囲んである寸法は、アンカーの取り付けピッチ寸法です。

※寸法単位はmmです。

 は連結仕様の場合のみです。



2 レール連結(※連結仕様の場合)

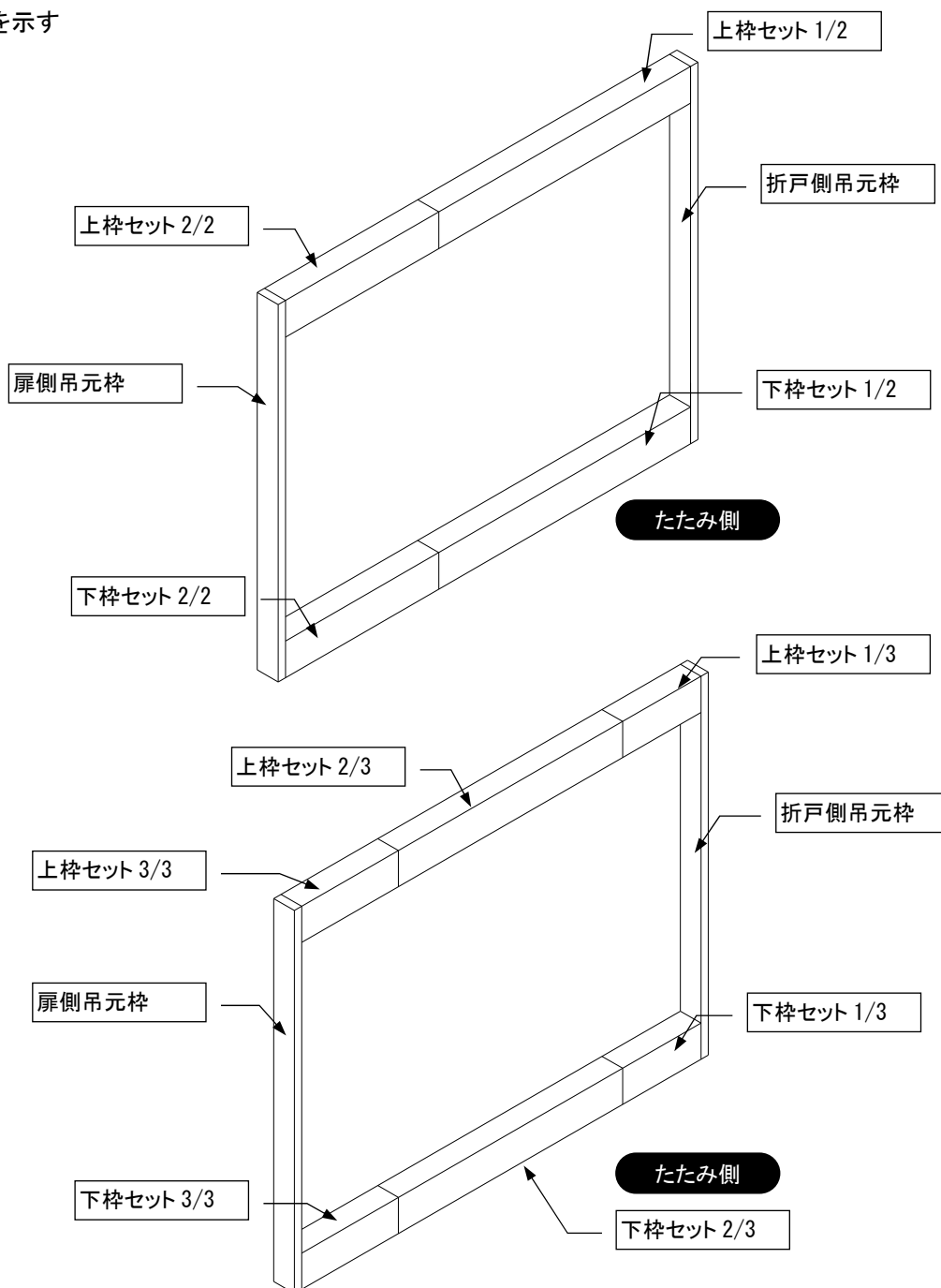
上枠 および 下枠を連結する場合は、枠本体に貼付けてある表示ラベルに明記してある
順番で連結してください。

[]	
[]	
梱包 種類	Y** - 35FD-SLC 上枠セット 1/3
株式会社TOKO イスターカーテン あけてんで フラットレール	

梱包 種類	Y** - 35FD-SLC 上枠セット 1/3
----------	-----------------------------

この部分の番号順に
連結してください。

図は右勝手を示す



■ 上枠連結

- ① 上枠Aに連結材を(+小ねじトラスM4×10、(+小ねじ鍋M4×8にて取り付けください。
- ② 上枠Aと上枠Bをスライドさせて、連結材と上枠Bとを(+小ねじトラスM4×10、(+小ねじ鍋M4×8にて固定してください。
- ③ 上枠上部に(+六角ボルト(バネ座金・平座金付)M5×20と六角ナットにて固定してください。
- ④ 上枠下部より(+タッピンねじバインド4×40にて上枠同士を固定してください。

※連結材と取り付けねじ類は、上枠に同梱してあります。

注意▶▶▶ 連結材を取り付ける際、電動インパクトは使用しないでください。

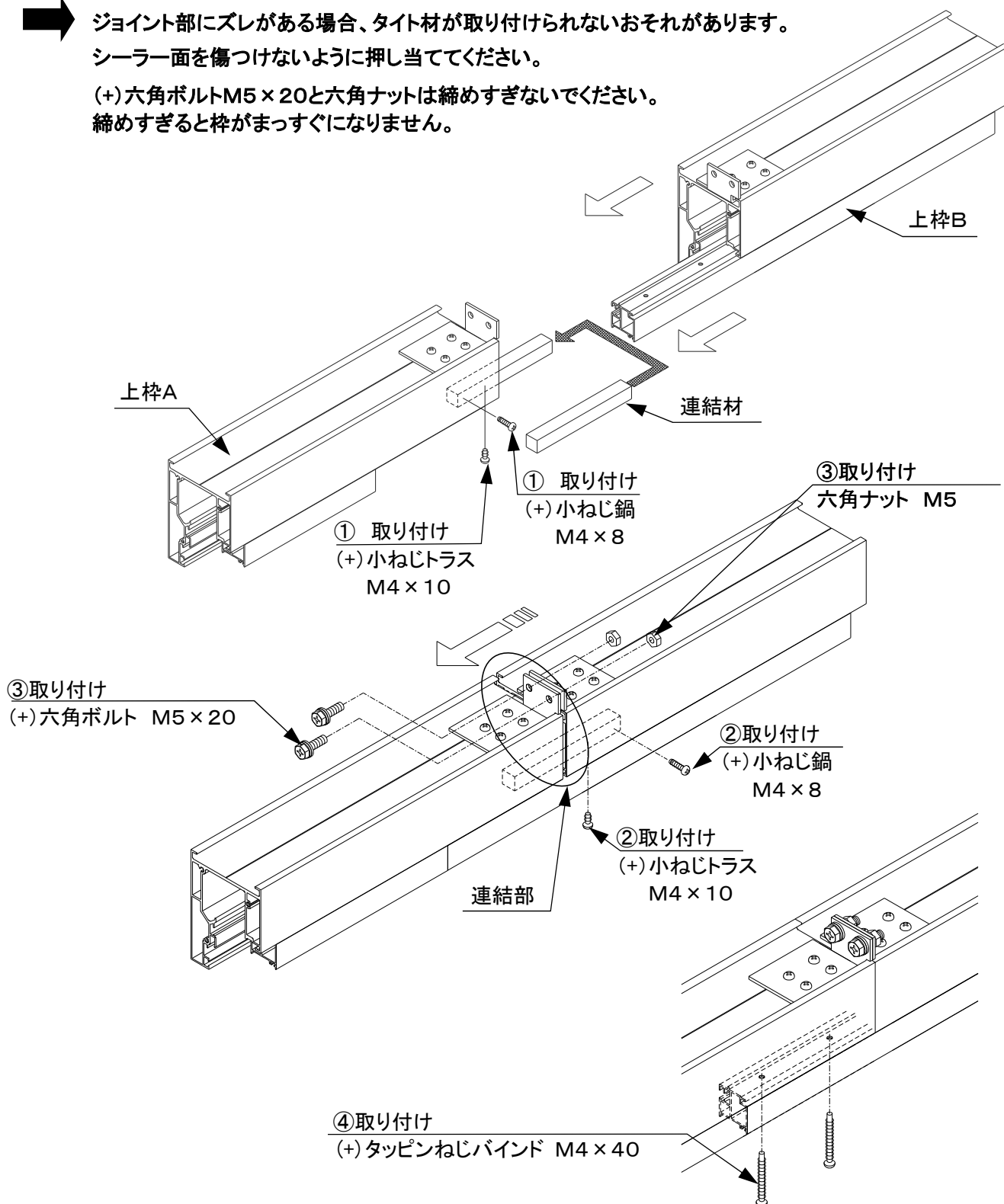
ジョイント部にズレやすき間がないことを確認してください。

▶▶▶ ジョイント部にズレがある場合、タイト材が取り付けられないおそれがあります。

シーラー面を傷つけないように押し当ててください。

(+)六角ボルトM5×20と六角ナットは締めすぎないでください。

締めすぎると枠がまっすぐになりません。



■ 下枠連結

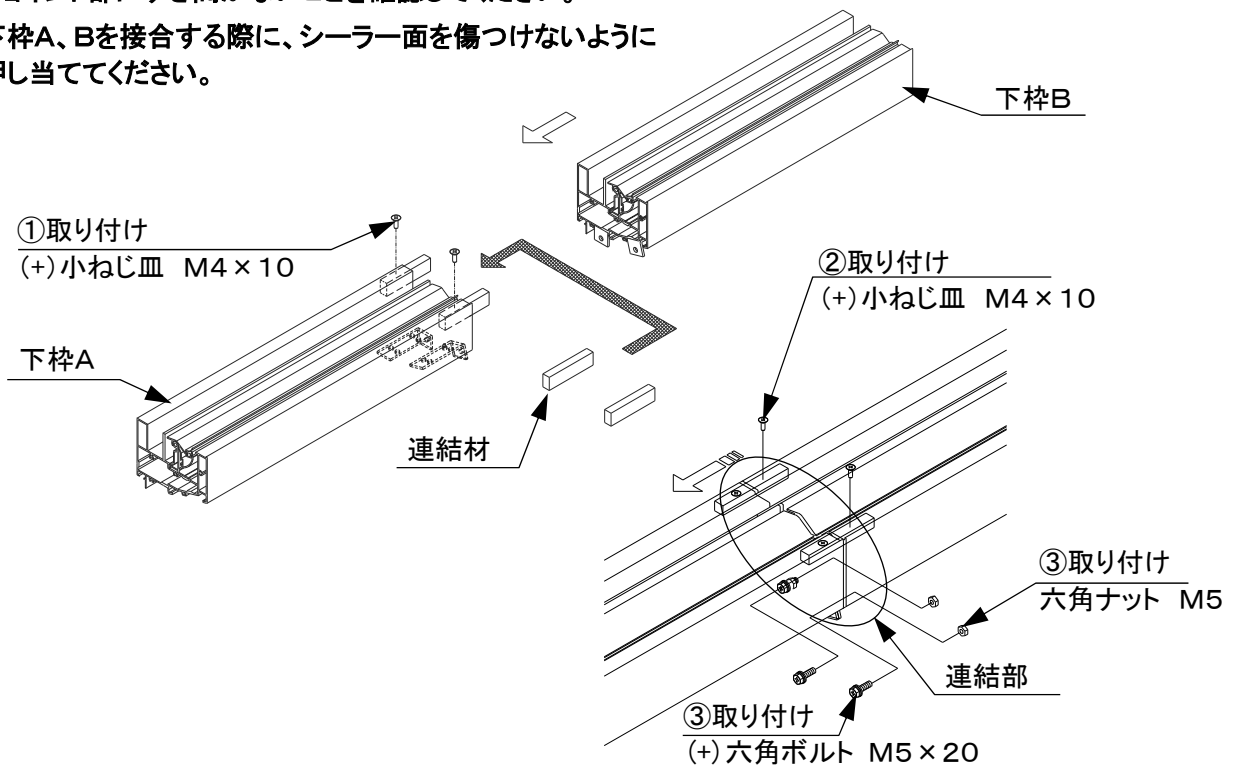
- ① 下枠Aに連結材を(+小ねじ皿M4×10(ねじロック付)にて2箇所に取り付けてください。
- ② 下枠Aと下枠Bをスライドさせて、連結材と下枠Bとを(+小ねじ皿M4×10(ねじロック付)にて固定してください。
- ③ 下枠下部に(+六角ボルト(バネ座金・平座金付)M5×20と六角ナットにて固定してください。

※ 連結材と取り付けねじ類は、下枠に同梱してあります。

注意▶ 連結材を取り付ける際、電動インパクトは使用しないでください。

ジョイント部にすき間がないことを確認してください。

下枠A、Bを接合する際に、シーラ一面を傷つけないように押し当ててください。



■ タイト材の取り付け

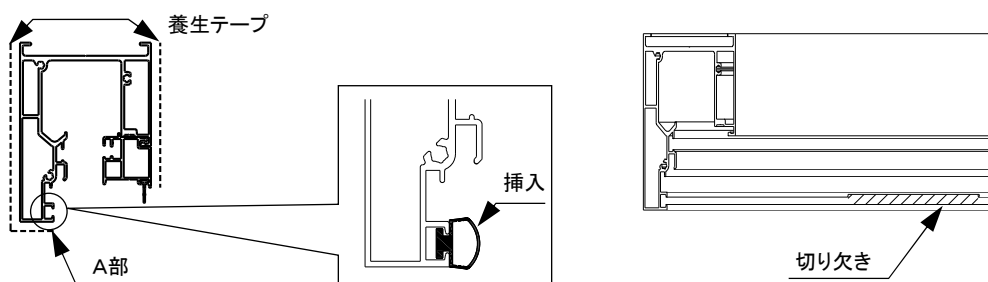
- 上枠が連結仕様の場合は、タイト材が挿入されていません。
- タイト材を上枠に必ず挿入してください。
- 連結部または枠の途中で切断しないでください。
切断箇所から水漏れが生じます。
- タイト材を挿入した後に、四方枠を組み立ててください

注意▶ タイト材の入れ忘れ、挿入不備は漏水の原因となります。

①タイト材を上枠A部に挿入してください。

※上枠の折戸側端部の切り欠きから挿入してください。

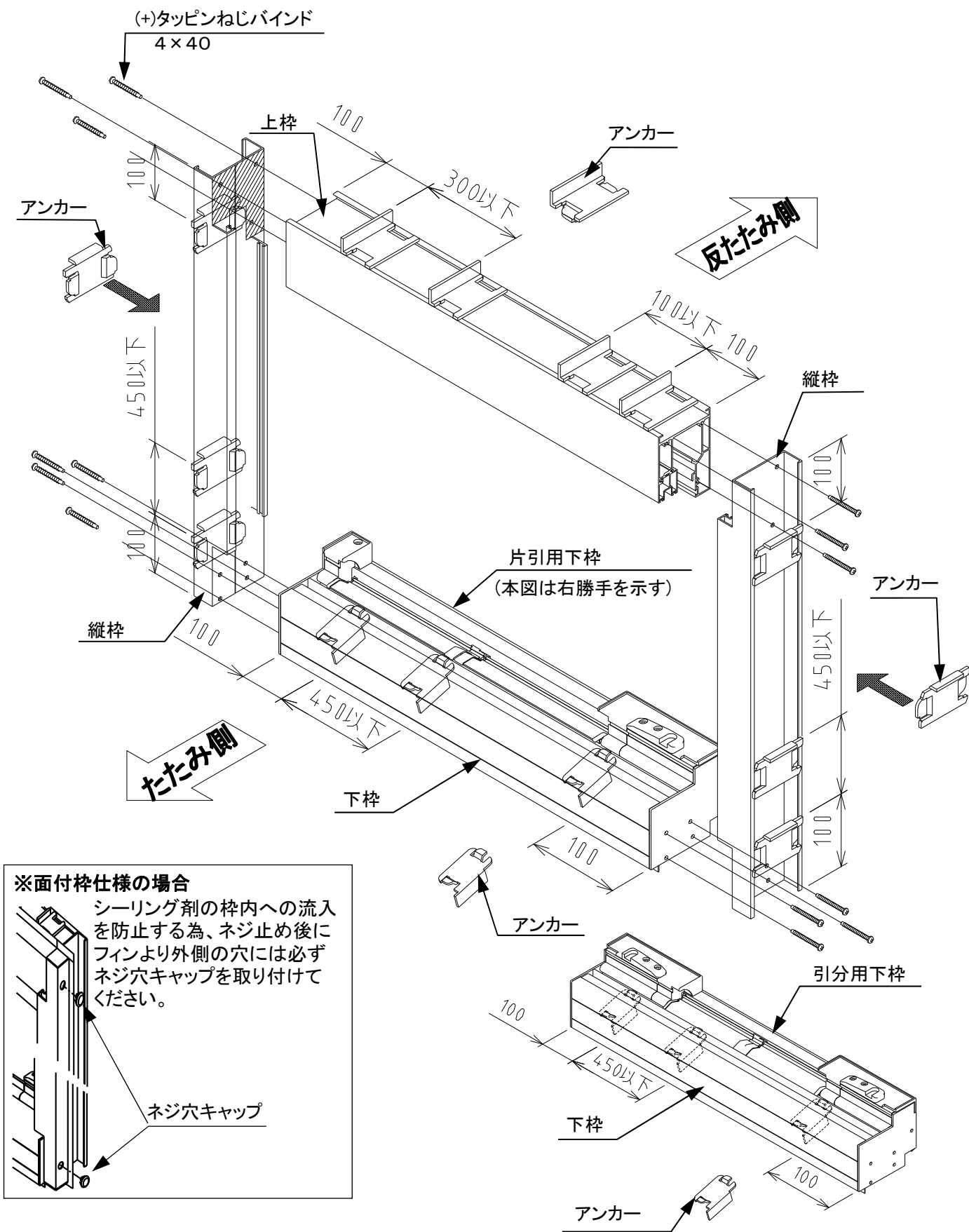
※養生テープをはがさないでください。



3 枠の組み立て

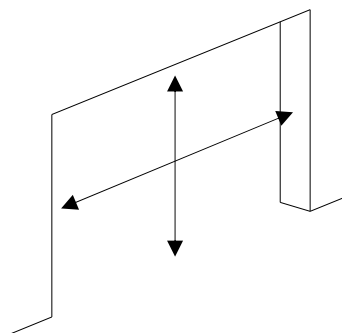
・扉のたたみ側を確認し、枠の垂直・水平度に注意して、(+)タッピンねじバインド 4×30 14本にて固定してください。

注意 上枠・下枠を接合する際に、シーラー面を傷つけないように上枠・下枠を垂直に縦枠に押し当ててください。



4 躯体の寸法確認

・現場の墨出し(レベル墨、寄り墨)を基準に
開口幅、開口高寸法を実測し、枠が躯体開口部
に納まるかどうか確認してください。



5 枠の取り付け精度

・下に示す、製品の各部寸法を確認してください。
本製品は、上吊り方式のため、枠のねじれ・たわみ・傾がり・倒れ等があると、
障子の開閉や性能に悪影響をおよぼします。

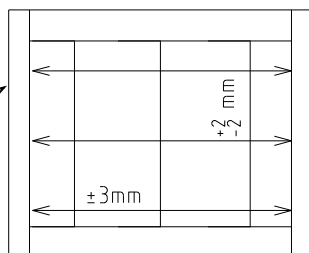
注意

特に、中央付近のH寸法には十分注意してください。

内法寸法

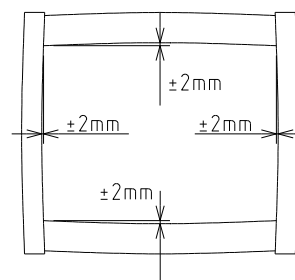
特に注意してください。

内法高さ ± 2 mm
(左右中3ヶ所)
内法巾 ± 3 mm
(上中下3ヶ所)



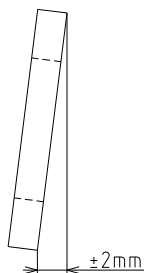
たわみ・そり

・上中左右各部材
 ± 2 mm



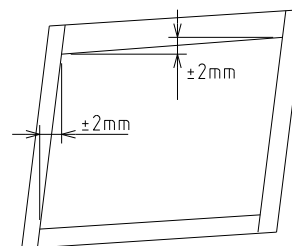
倒れ

・上下間 ± 2 mm

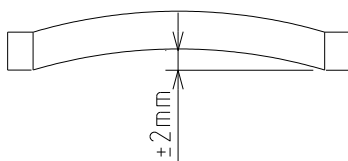


傾がり・水平度

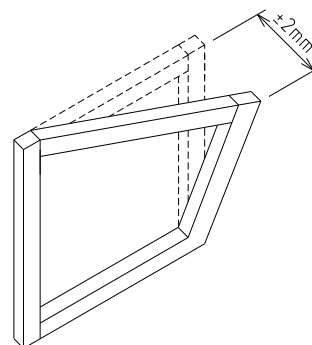
・部材両端間
 ± 2 mm



内外へのふくらみ



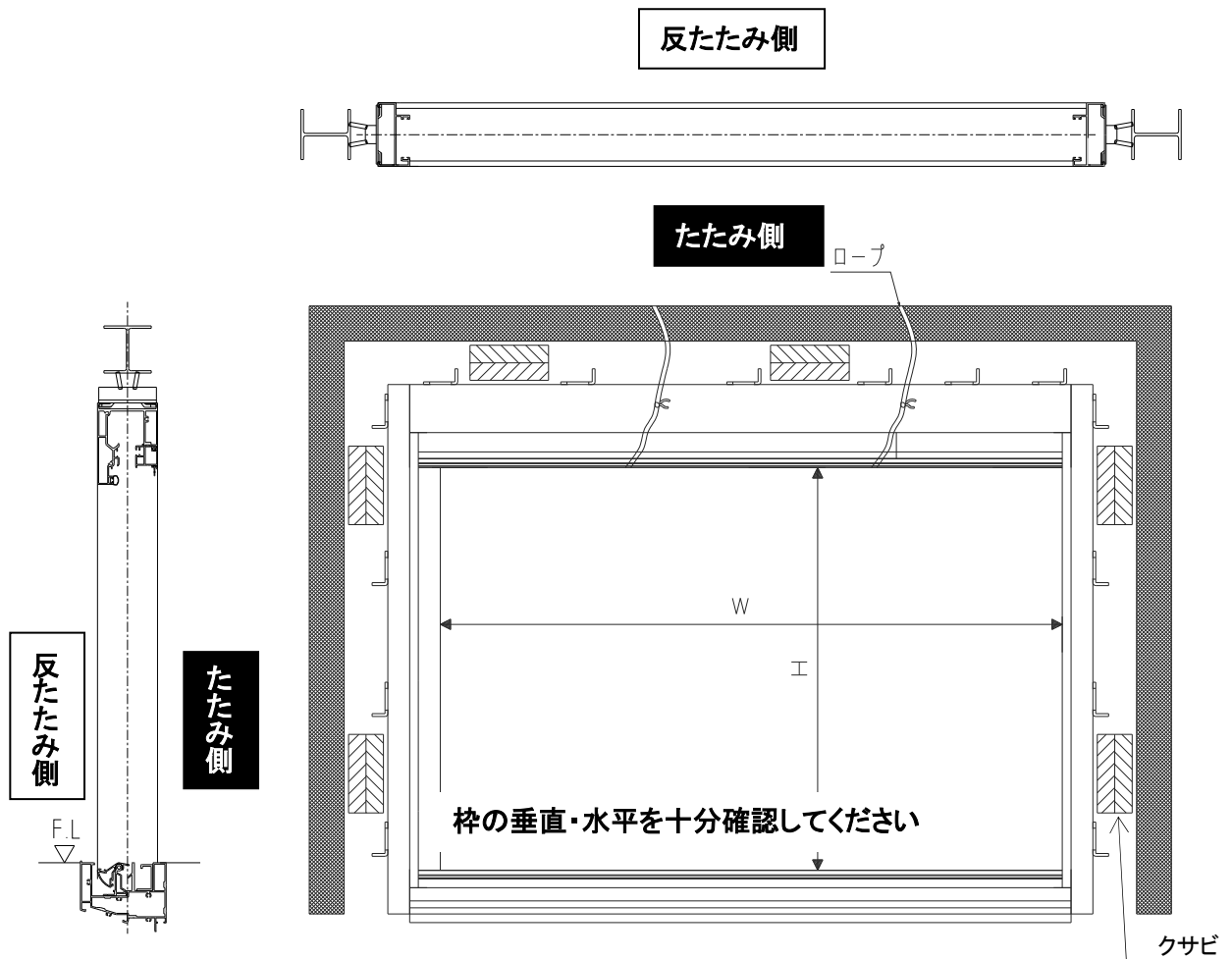
ねじれ



6 枠の建て込み

- ① 枠の内外・左右勝手を確認し、開口部にはめ込み、ロープ・クサビ等で仮止めしてください。
- ② 枠の取り付け精度(P11)を参考にして、枠の垂直・水平を十分確認してください。
- ③ 割付けられたアンカーを、下図のように躯体に溶接止めしてください。

本図は、RC枠仕様 片引き:右勝手を示す。



・アンカーは、必ず2カ所溶接して固定します

この商品は、上枠、吊元枠に重量がかかります。
アンカー取り付けピッチ(P5~6)を必ず守って
ください。

